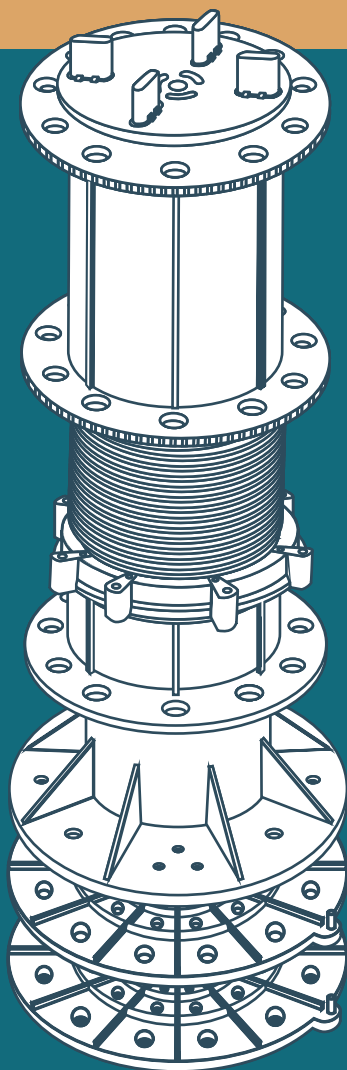


СПЕЦИФИКАЦИЯ

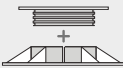
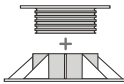
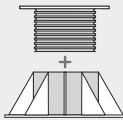
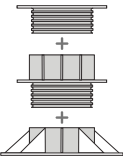
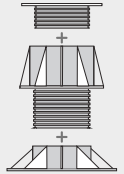
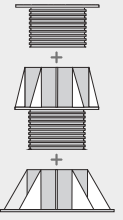
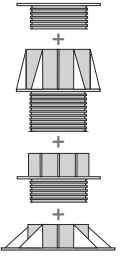
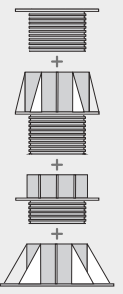
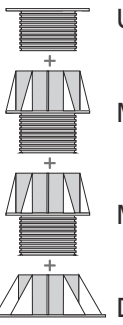
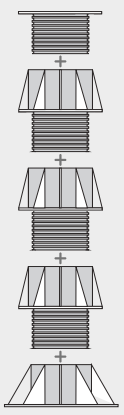
ОПОРЫ LEVEL И КОМПЛЕКТУЮЩИЕ



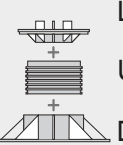
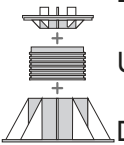

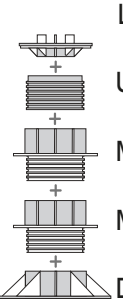
Содержание

Комплекты опор Level	3
Комплекты опор с регулировкой наклона Level 3D	3
Level LOW	4
Level UP-S	4
Level DOWN-S	5
Level UP-M	5
Level DOWN-M	6
Level UP-L	6
Level DOWN-L	7
Level MID-M	7
Level MID-X	8
Level MID-L	8
Level LASTRA	9
Level UP 3D	9
Level LASTRA 3D	10
Level TILE	10
Level TOP	11
Level CLIP	11
Level FIX	12
Level SOFT	12
Level SLOPE 2%, 3%	13
Level RING	13
Level LINE 40×40	14
Level LINE LITE 28×40	14
Level LINE FRAME 40×40	15
Level LINE FLAT 20×40	15
Level STEP	16
Level PLATE ^A , PLATE 90 ^B , BEND ^B	16
Варианты креплений на опоры Level	17
Таблица опор и комплектующих	20
Зависимость несущей способности (в кг) от шага опор (в м)	22
Наши объекты	23

Комплекты опор Level

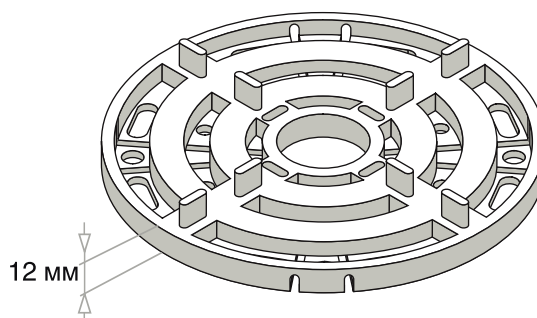
Level 35-50	Level 50-80	Level 80-140	Level 95-155	Level 155-210
 UP-S DOWN-S	 UP-M DOWN-M	 UP-L DOWN-L	 UP-M MID-M DOWN-M	 UP-M MID-X DOWN-M
Level 160-270	Level 200-280	Level 235-330	Level 240-390	Level 320-530
 UP-L MID-X DOWN-L	 UP-M MID-X MID-M DOWN-M	 UP-L MID-X MID-M DOWN-L	 UP-L MID-X MID-X MID-X DOWN-L	 UP-L MID-X MID-X MID-X DOWN-L

Комплекты опор с регулировкой наклона Level 3D

Level 3D 50-80	Level 3D 80-140	Level 3D 95-155	Level 3D 145-240
 LASTRA 3D UP-3D DOWN-M	 LASTRA 3D UP-3D DOWN-L	 LASTRA 3D UP-3D MID-M DOWN-M	 LASTRA 3D UP-3D MID-M MID-M DOWN-M

Level LOW

Опора



Описание

Опора **Level LOW** предназначена для строительства террас, фальшполов, пресс-настилов и прочих площадок на минимальной высоте (12 мм). В качестве настилающей поверхности могут быть как лаги с террасной доской, так и плитка. Опора **Level LOW** совместима с другими комплектами опор **Level** и может использоваться как вершина для укладки плитки.

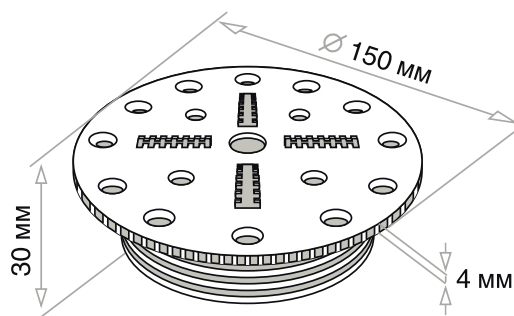
Технические характеристики

Высота	Несущая способность	Материал
12 мм	1000 кг	полиэтилен

4

Level UP-S

Вершина опоры Level 35-50



Описание

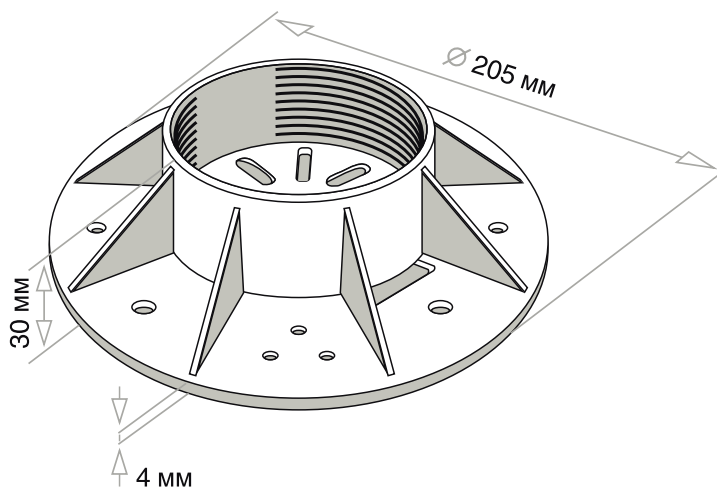
Вершина **Level Up-S** — это часть опоры, на которую крепятся **Level Top** (крепёж для лаги), **Level Fix** (фиксатор для плитки), **Level Lastra** (крепёж для каменных, бетонных, керамогранитных плит), **Level Clip** (фиксатор для алюминиевой лаги **Line**) и **Level Soft** (прокладка между опорами или керамогранитной, бетонной плиткой).

Технические характеристики

Диаметр площадки	Толщина площадки	Высота элемента	Масса элемента	Материал
150 мм	4 мм	30 мм	88 г	полипропилен

Level DOWN-S

Основание опоры Level 35-50



Описание

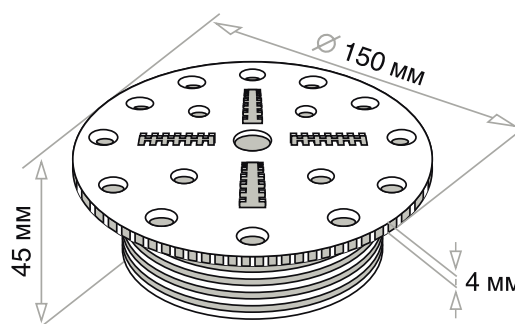
Основание **Level Down-S** — это самая нижняя часть опоры, в которую вкручивается вершина **Level Up-S**. При использовании опор на наклонных поверхностях под основание опоры подкладываются корректоры уклона — **Level Slope 2%** или **3%**.

Технические характеристики

Диаметр основания	Толщина площадки	Высота элемента	Масса элемента	Материал
205 мм	4 мм	30 мм	148 г	полипропилен

Level UP-M

Вершина опоры (Level 50-80, 95-155, 155-210, 200-280)



Описание

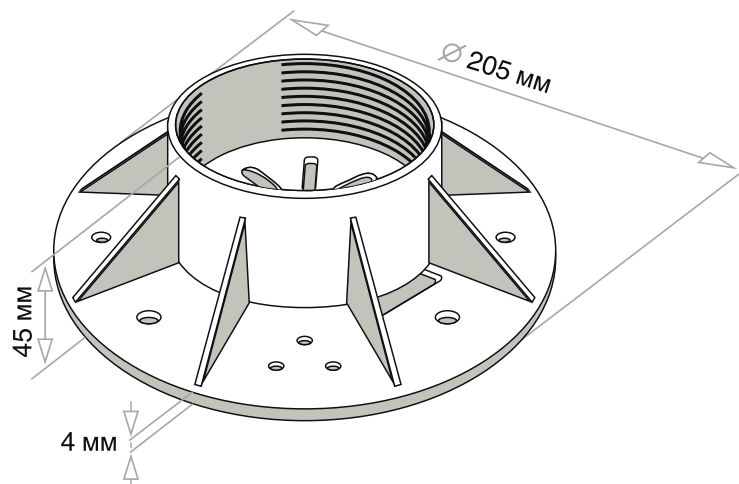
Вершина **Level Up-M** — это часть опоры, на которую крепятся **Level Top** (крепёж для лаги), **Level Fix** (фиксатор для плитки), **Level Lastra** (крепёж для каменных, бетонных, керамогранитных плит), **Level Clip** (фиксатор для алюминиевой лаги **Line**) и **Level Soft** (прокладка между опорами или керамогранитной, бетонной плиткой).

Технические характеристики

Диаметр площадки	Толщина площадки	Высота элемента	Масса элемента	Материал
150 мм	4 мм	45 мм	118 г	полипропилен

Level DOWN-M

Основание опоры
(Level 50-80, 95-155,
155-210, 200-280)



Описание

Основание **Level Down-M** — это самая нижняя часть опоры, в которую вкручиваются все остальные элементы — вершина опоры **Level Up-M** и (в зависимости от высоты опоры) проставочные муфты **Level Mid-M** и **Level Mid-L**. При использовании опор на наклонных поверхностях под основание опоры подкладываются корректоры уклона — **Level Slope 2%** или **3%**.

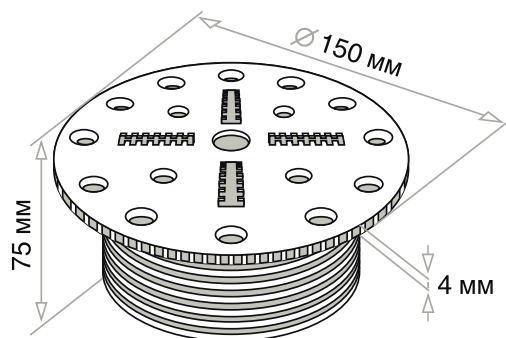
Технические характеристики

Диаметр основания	Толщина площадки	Высота элемента	Масса элемента	Материал
205 мм	4 мм	45 мм	186 г	полипропилен

6

Level UP-L

Вершина опоры
(Level 80-140, 160-270, 235-330,
240-390, 320-530)



Описание

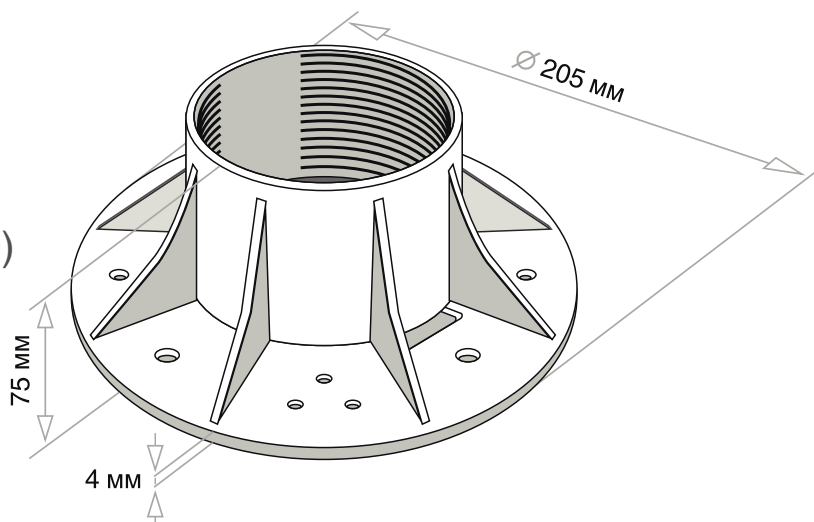
Вершина **Level Up-L** — это часть опоры, на которую крепятся **Level Top** (крепёж для лаги), **Level Fix** (фиксатор для плитки), **Level Lastra** (крепёж для каменных, бетонных, керамогранитных плит), **Level Clip** (фиксатор алюминиевой лаги **Line**) и **Level Soft** (прокладка между опорами или керамогранитной, бетонной плиткой).

Технические характеристики

Диаметр площадки	Толщина площадки	Высота элемента	Масса элемента	Материал
150 мм	4 мм	75 мм	154 г	полипропилен

Level DOWN-L

Основание опоры
(Level 80-140, 160-270,
235-330, 240-390, 320-530)



Описание

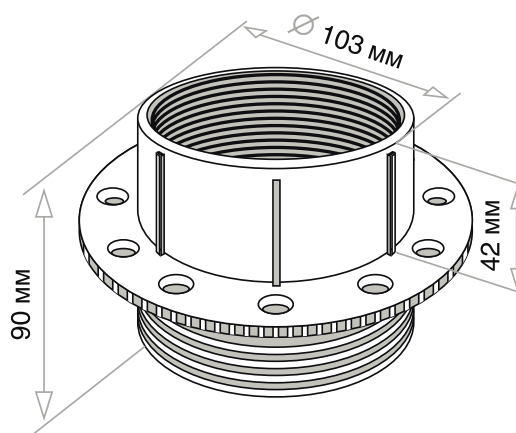
Основание **Level Down-L** — это самая нижняя часть опоры, в которую вкручивается вершина **Level Up-L**. При использовании опор на наклонных поверхностях под основание опоры подкладываются корректоры уклона — **Level Slope 2%** или **3%**.

Технические характеристики

Диаметр основания	Толщина площадки	Высота элемента	Масса элемента	Материал
205 мм	4 мм	75 мм	257 г	полипропилен

Level MID-M

Малая удлинительная муфта



Описание

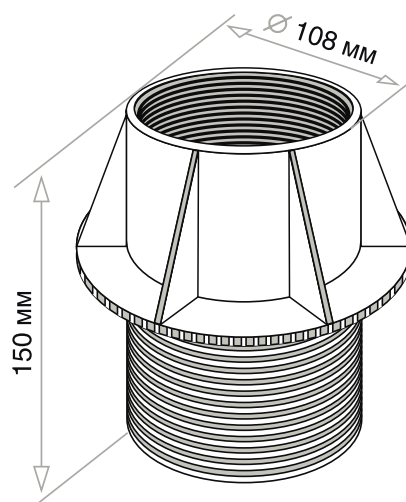
Проставочная муфта предназначена для увеличения и регулировки высоты опоры. Гарантируемая прочность опоры достигается при вкручивании резьбы на глубину не менее 10 мм.

Технические характеристики

Диаметр элемента	Высота резьбы	Регулируемый диапазон	Высота элемента	Масса элемента	Материал
103 мм	42 мм	60 мм	90 мм	143 г	полипропилен

Level MID-X

Средняя удлинительная муфта



Описание

Проставочная муфта предназначена для увеличения и регулировки высоты опоры. Гарантируемая прочность опоры достигается при вкручивании резьбы на глубину не менее 10 мм.

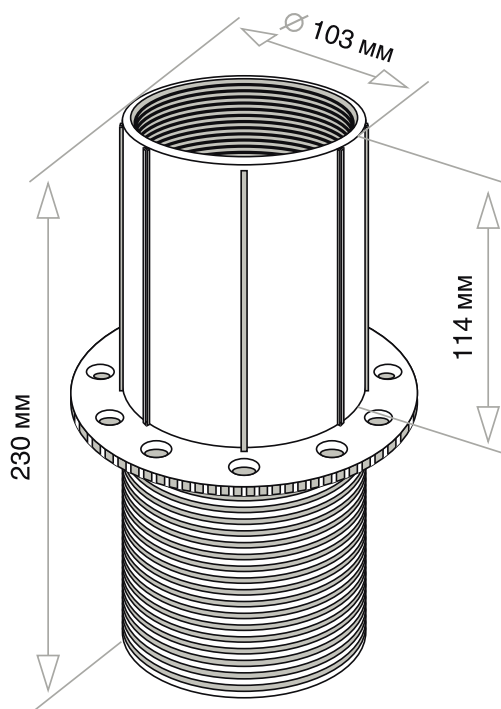
Технические характеристики

Диаметр элемента	Высота резьбы	Регулируемый диапазон	Высота элемента	Масса элемента	Материал
108 мм	70 мм	110 мм	150 мм	260 г	полипропилен

8

Level MID-L

Большая удлинительная муфта



Описание

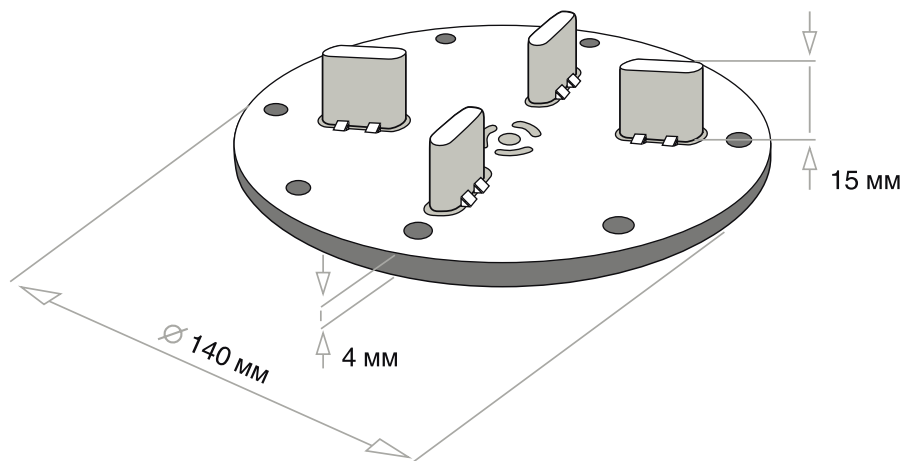
Проставочная муфта предназначена для увеличения и регулировки высоты опоры. Гарантируемая прочность опоры достигается при вкручивании резьбы на глубину не менее 10 мм.

Технические характеристики

Диаметр элемента	Высота резьбы	Регулируемый диапазон	Высота элемента	Масса элемента	Материал
103 мм	114 мм	200 мм	230 мм	314 г	полипропилен

Level LASTRA

Крепление
для плитки



Описание

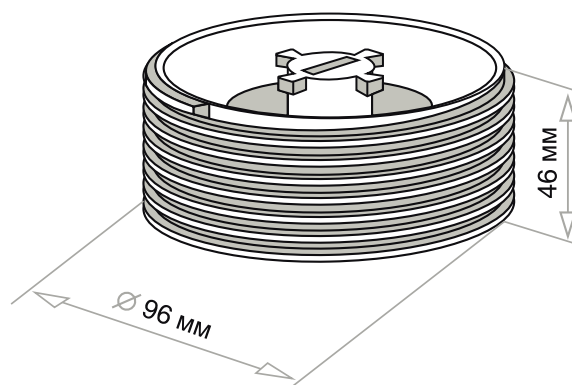
Элемент **Level Lastra** разработан специально для установки каменных, бетонных, керамогранитных плит на опоры. Вращающаяся площадка легко защелкивается в вершину опоры, позволяя регулировать уровень уже с предустановленной плитой покрытия.

Технические характеристики

Диаметр элемента	Высота крепления	Высота элемента	Масса элемента	Материал
140 мм	15 мм	19 мм	59 г	полипропилен

Level UP 3D

Вершина опоры
с регулируемым наклоном



Описание

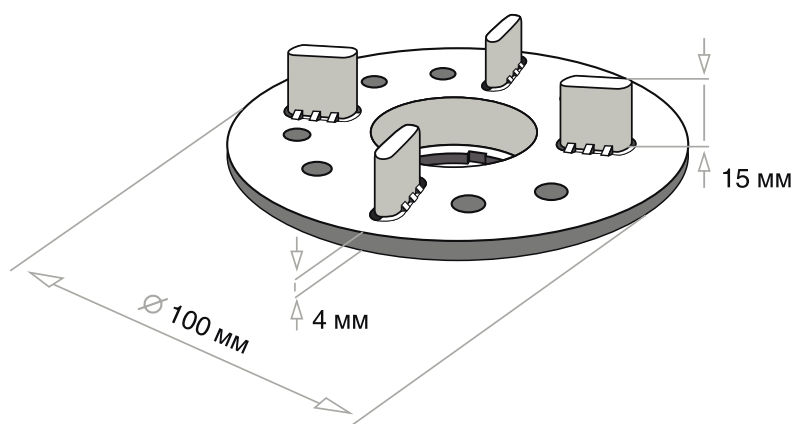
Вершина **Level Up 3D** — это часть опоры, на которую крепится **Level Lastra 3D**. Детали **Up 3D** и **Lastra 3D** образуют вращаемое соединение, позволяющее регулировать уровень покрытия с уже предустановленной плитой, с возможностью корректировки уклона до 7%. Вершина вкручивается в основание **Level Down** или в проставочную муфту **Level Mid**.

Технические характеристики

Диаметр элемента	Высота элемента	Масса элемента	Материал
96 мм	46 мм	180 г	полипропилен

Level LASTRA 3D

Крепление
для плитки
с регулируемым наклоном



Описание

Элемент **Level Lastra 3D** разработан для установки каменных, бетонных и керамогранитных плит на опоры. Устанавливается только на вершину опоры **Level Up 3D**. Детали **Level Up 3D** и **Level Lastra 3D** образуют вращаемое соединение, позволяющее регулировать уровень покрытия с уже предустановленной плитой, с функцией корректировки уклона до 7%.

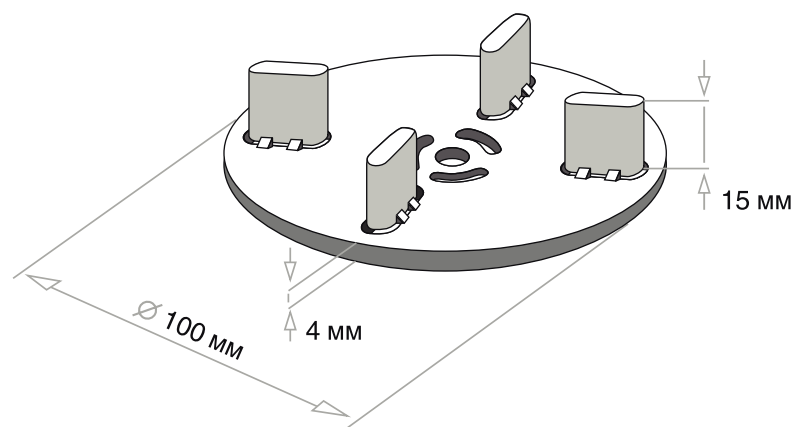
Технические характеристики

Диаметр элемента	Высота крепления	Высота элемента	Масса элемента	Материал
100 мм	15 мм	19 мм	80 г	полипропилен

10

Level TILE

Крепление
для плитки
на лагу



Описание

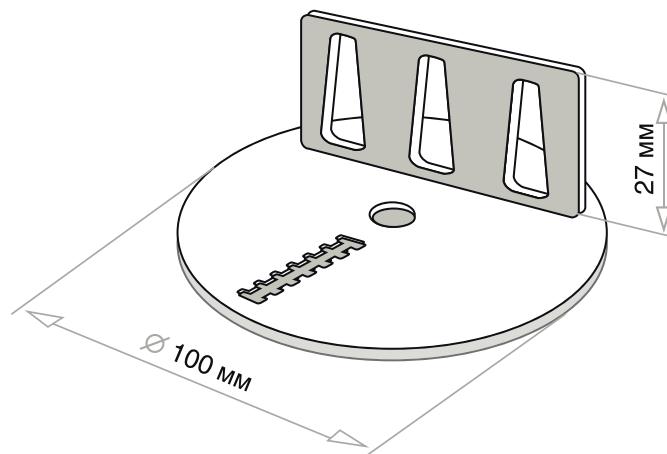
Элемент **Level Tile** разработан специально для установки каменных, бетонных, керамогранитных плит на опоры. Вращающаяся площадка легко защелкивается в вершину опоры, позволяя регулировать уровень уже с предустановленной плитой покрытия.

Технические характеристики

Диаметр элемента	Высота крепления	Высота элемента	Масса элемента	Материал
100 мм	15 мм	19 мм	32 г	полипропилен

Level TOP

Держатель для лаги



Описание

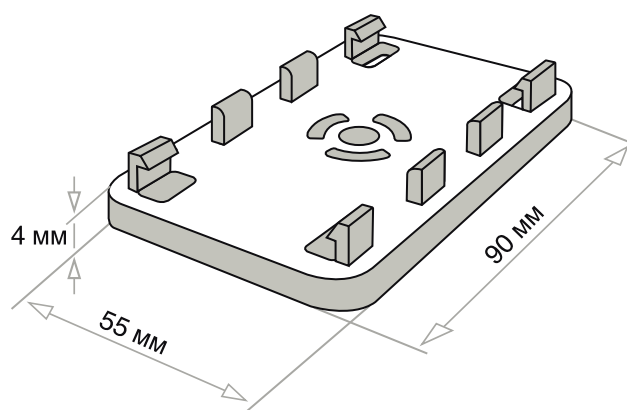
Монтаж лаги к опоре осуществляется с помощью аксессуара **Level Top**, который выполнен в форме диска с монтажным бортиком. Данный аксессуар позволяет крепить лаги из дерева, ДПК, металла с размерами от 30 до 150 мм. Лаги крепятся при помощи саморезов.

Технические характеристики

Диаметр элемента	Высота бортика для крепления лаги	Масса элемента	Материал
100 мм	27 мм	35 г	полипропилен

Level CLIP

Держатель-клипса для лаги



Описание

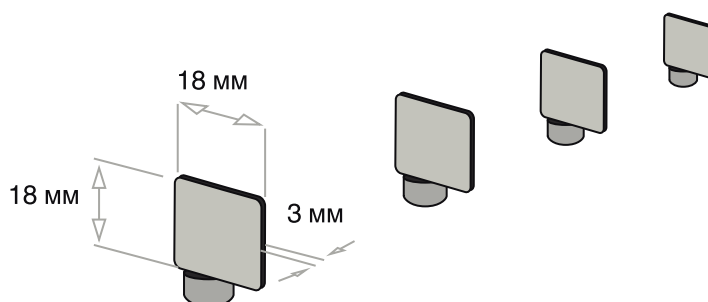
Держатель **Level Clip** предназначен для совместного использования с алюминиевой лагой **Level Line**. Лага устанавливается на площадку держателя **Level Clip** и фиксируется при помощи защелок. Дополнительных крепежей не требуется. **Level Clip** удобно защелкивается в верхней части опоры.

Технические характеристики

Ширина элемента	Длина элемента	Высота крепления	Высота элемента	Масса элемента	Материал
55 мм	90 мм	7 мм	11 мм	17 г	полипропилен

Level FIX

Фиксатор для плитки.
На одну опору
нужен комплект
из 4 штук



Описание

Фиксаторы **Level Fix** применяются для монтажа плитки. Элементы вставляются в специально отведенные отверстия в верхней части опоры **Level**, а затем в них укладывается плитка. На одну опору требуется комплект из 4 фиксаторов. Никакой дополнительной фиксации не требуется. Как правило, размер устанавливаемой плитки варьируется от 300×300 мм до 600×600 мм, но в действительности конкретных ограничений по размерам нет.

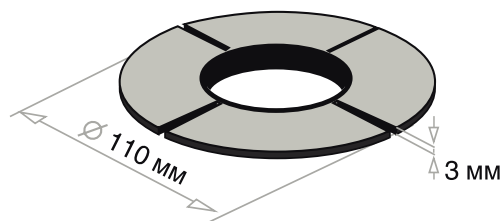
Технические характеристики

Ширина элемента	Толщина элемента	Масса элемента	Материал
18 мм	3 мм	6 г	полипропилен

12

Level SOFT

Прокладка
под плитку



Описание

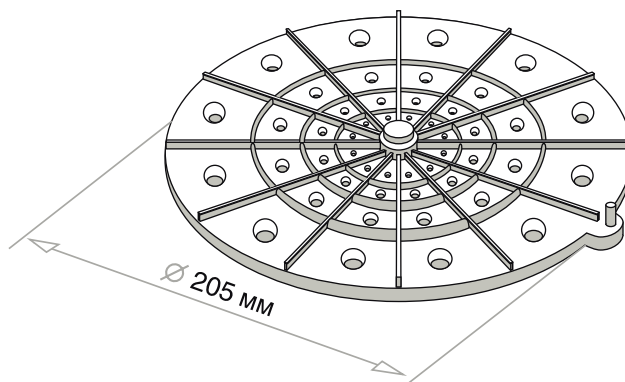
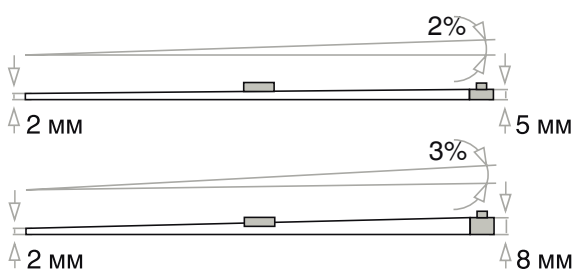
Элемент используется как прокладка между опорами и керамогранитной или бетонной плиткой. В результате снижается вибрация при хождении, улучшается звукоизоляция конструкции. **Level Soft-L** выполнен из рециклированной резины и пригоден к монтажу с **Level Fix** или **Level Lastra**.

Технические характеристики

Диаметр элемента	Толщина элемента	Масса элемента	Материал
110 мм	3 мм	32 г	резина

Level SLOPE 2%, 3%

Корректор уклона



Описание

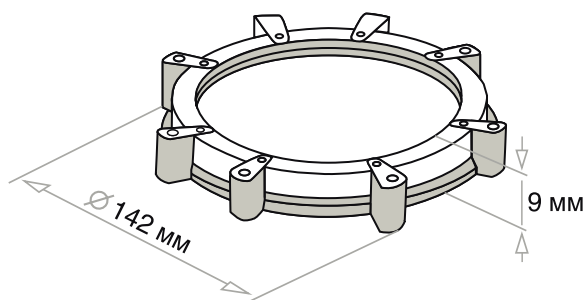
Корректоры уклона **Level Slope 2%, 3%** позволяют использовать опоры **Level** на подстилающих поверхностях с уклонами. Корректоры уклона — круглые диски с креплением в центре, уклоны дисков составляют 2% или 3%. Монтаж производится на подстилающую поверхность, под основание опоры. Корректоры **Level Slope 2%, 3%** могут использоваться совместно (при наложении друг на друга), таким образом уклон подстилающей поверхности может достигать 10%.

Технические характеристики

Диаметр элемента	Угол уклона	Толщина элемента	Масса элемента	Материал
205 мм	2%, 3%	от 2-8 мм	76/81 г	полипропилен

Level RING

Стопорное кольцо



Описание

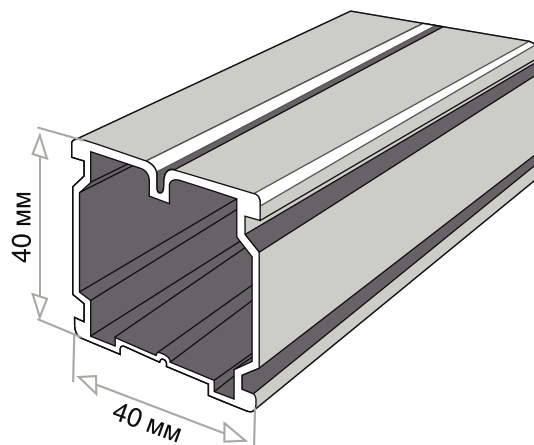
Стопорное кольцо **Level Ring** устанавливается на внешней резьбе элементов **Level Up** и **Level Mid**. Кольцо предотвращает возможность скручивания опоры под воздействием внешних факторов, таких как: динамическая нагрузка или неустойчивое основание. Рекомендуется использовать на объектах с повышенной пешеходной нагрузкой.

Технические характеристики

Диаметр элемента	Толщина элемента	Масса элемента	Материал
142 мм	9 мм	77 г	полипропилен

Level LINE 40×40

Алюминиевая лага



Описание

Алюминиевая лага **Level Line** является монтажным элементом для установки террасной доски при строительстве террас. Лага изготовлена из прочного алюминия. Она позволяет создать надежное и ровное основание, на котором террасная доска может пролежать долгие годы. **Level Line 4000** подходит для строительства любых террасных настилов из натурального дерева и ДПК.

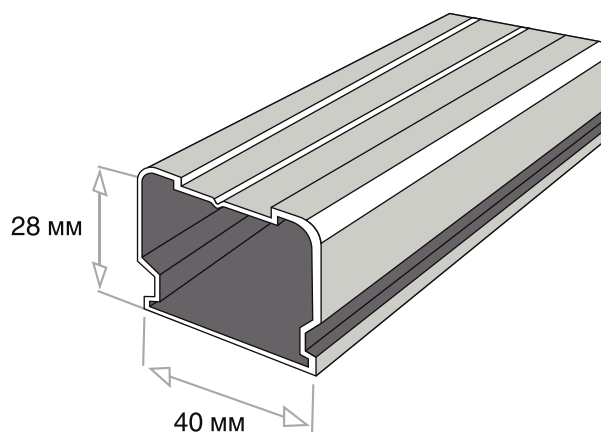
Технические характеристики

Базовый размер (В/Н/Л)	Единица измерения	Предельная нагрузка при шаге опор 0,5 м	Масса элемента	Материал
40×40 4000/3000 мм	погонный метр	523 кг*	770 г	алюминий

14

Level LINE LITE 28×40

Алюминиевая лага



Описание

Алюминиевая лага **Level Line** является монтажным элементом для установки террасной доски при строительстве террас. Лага изготовлена из прочного алюминия. Она позволяет создать надежное и ровное основание, на котором террасная доска может пролежать долгие годы. **Level Line 4000** подходит для строительства любых террасных настилов из натурального дерева и ДПК.

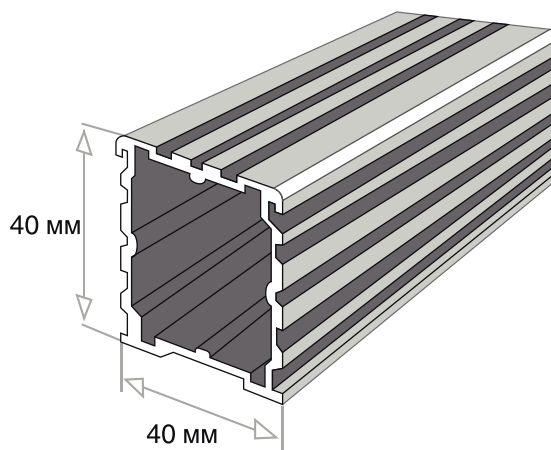
Технические характеристики

Базовый размер (В/Н/Л)	Единица измерения	Предельная нагрузка при шаге опор 0,5 м	Масса элемента	Материал
28×40 4000/3000 мм	погонный метр	224 кг*	440 г	алюминий

*подробнее в графике «Зависимость несущей способности от шага опор», с. 22

Level LINE FRAME 40x40

Алюминиевая усиленная
конструкционная лага



Описание

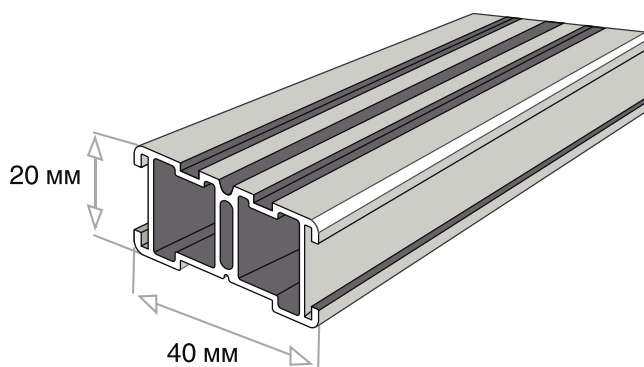
Лага **Level Line Frame** позволяет монтировать чистовые покрытия из плит или террасной доски. Также при помощи крепежных пластин **Level Line Frame** позволяет собирать каркасные системы и связывать их с подсистемой фальшпола. Лага предназначена для высоких нагрузок. Совместимо с лагой **Level Line Flat 20x40** через крепежные пластины.

Технические характеристики

Базовый размер (В/Н/Л)	Единица измерения	Предельная нагрузка при шаге опор 0,5 м	Масса элемента	Материал
4000/3000 мм	погонный метр	641 кг*	850 г	алюминий

Level LINE FLAT 20x40

Облегченная
конструкционная
алюминиевая лага



Описание

Лага **Level Line Flat** позволяет монтировать чистовые покрытия из плит или террасной доски. При помощи крепежных пластин лага **Level Line Flat** позволяет собирать элементы каркасных систем с умеренной несущей нагрузкой. Совместимо с лагой **Level Line Frame 40x40**, через крепежные пластины **Level Plate, Plate 90, Plate Bend**.

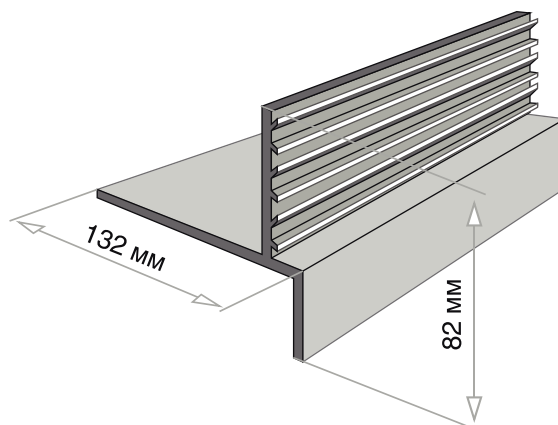
Технические характеристики

Базовый размер (В/Н/Л)	Единица измерения	Предельная нагрузка при шаге опор 0,5 м	Масса элемента	Материал
4000/3000 мм	погонный метр	352 кг*	670 г	алюминий

*подробнее в графике «Зависимость несущей способности от шага опор», с. 22

Level STEP

Алюминиевый
фиксирующий
профиль



Описание

Алюминиевый профиль **Level Step** применяется для установки и закрепления ступеней или перехода на вертикальные площади облицовки.

Технические характеристики

Ширина элемента	Высота элемента	Масса элемента	Материал
132 мм	82 мм	1200 г	алюминий

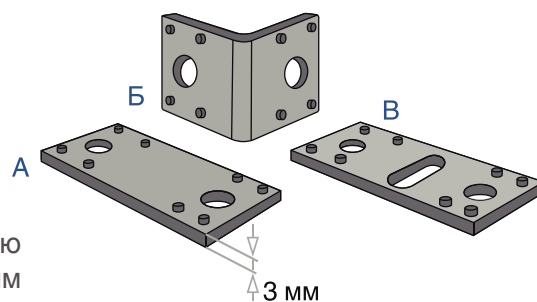
16

Level PLATE^A, PLATE 90^B, BEND^B

Стальная крепежная пластина

Описание

Крепежи **Level Plate** жестко соединяют алюминиевую конструкционную лагу **Level Line Frame** под нужным углом, посредством двух саморезов. Совместимо с лагой **Level Line Frame 40x40** и **Level Line Flat 20x40**.

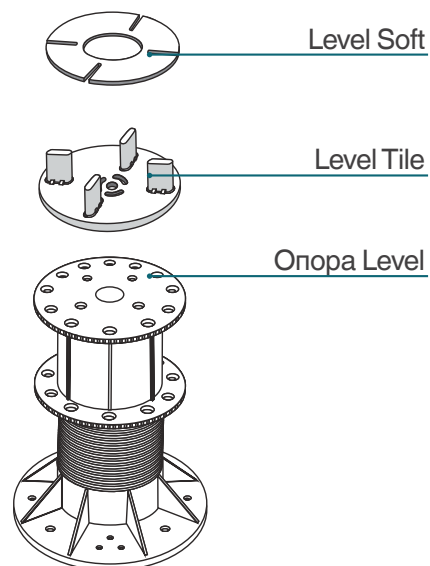
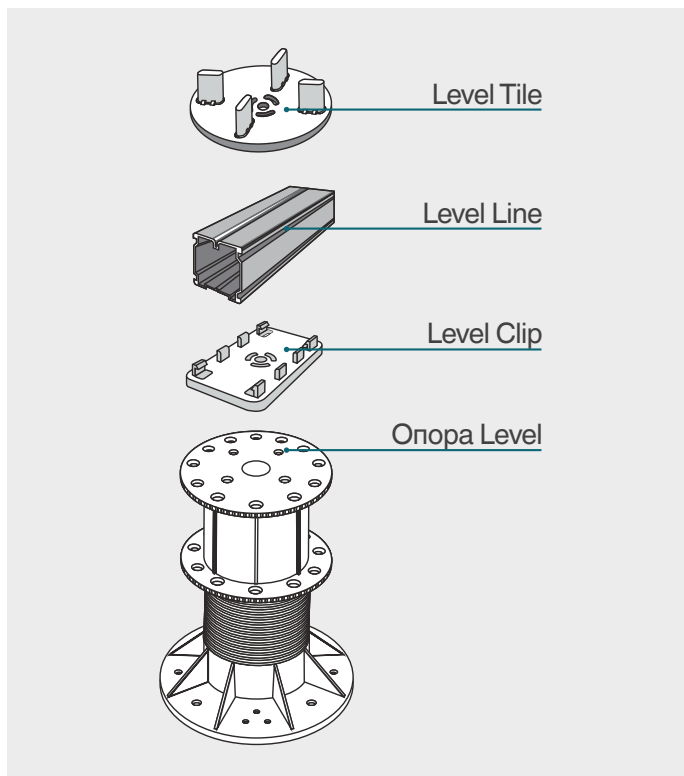


Технические характеристики

Элемент	Длина элемента	Ширина элемента	Масса элемента	Масса элемента
A	65	25	37 г	сталь
Б	34	25	38 г	сталь
В	65	25	34 г	сталь

Варианты креплений на опору Level

Монтаж плитки на опору Level



Монтаж террасного настила на опору Level

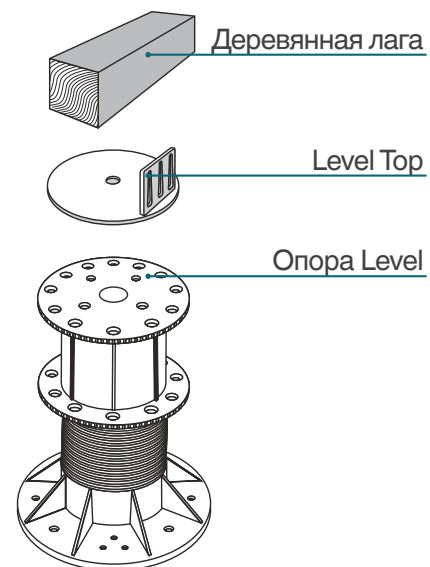
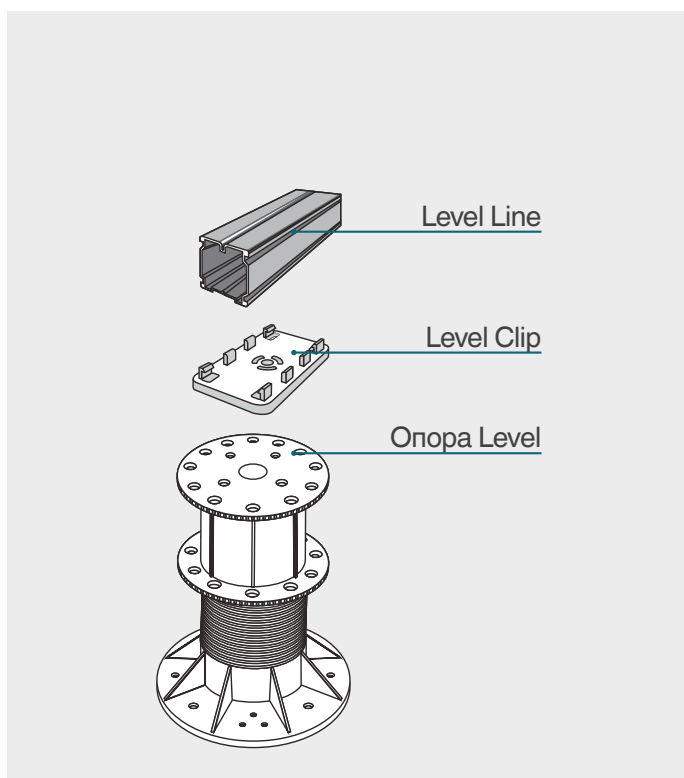


Схема монтажа плитки на опору Level

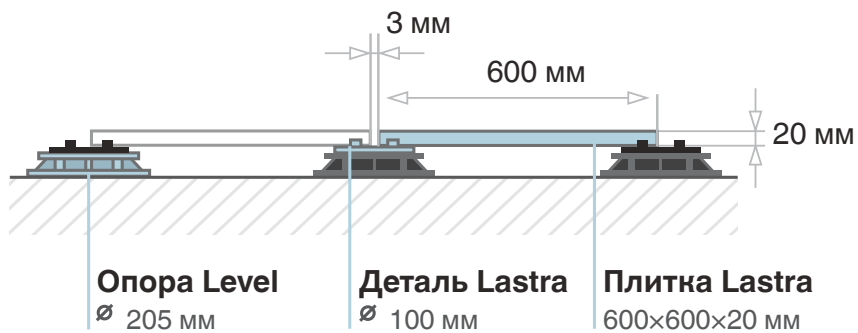
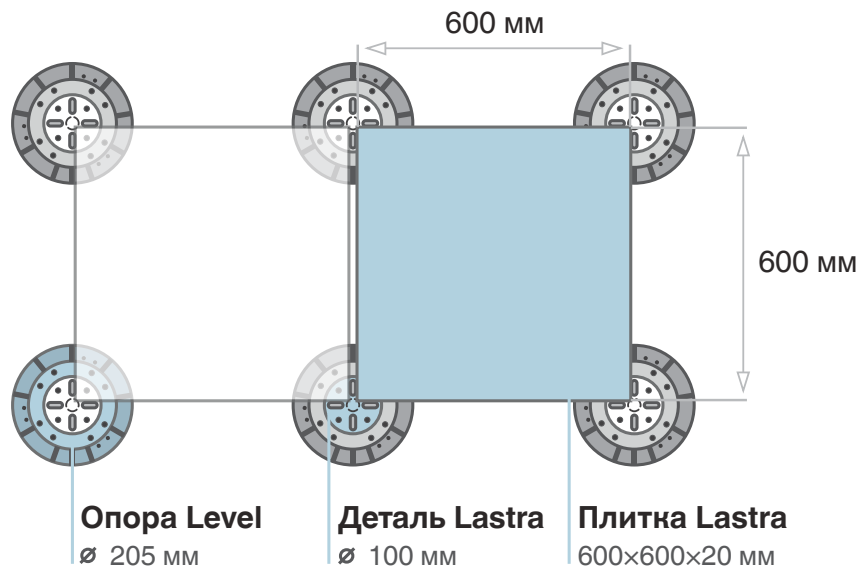
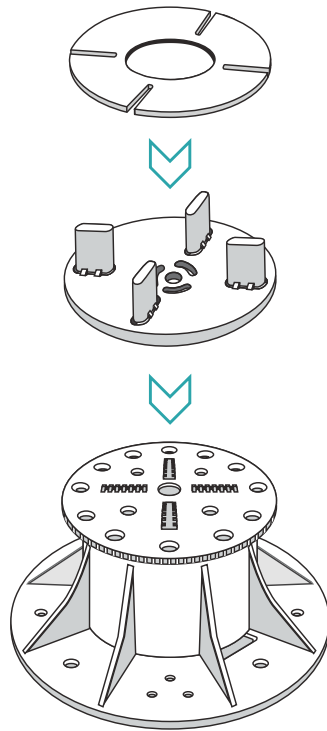


Схема монтажа террасной доски на опору Level

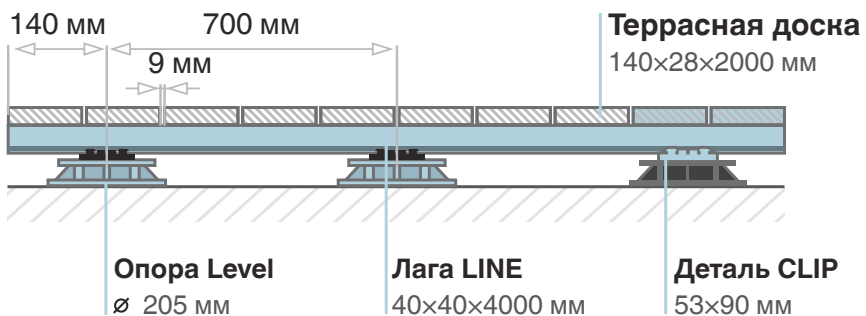
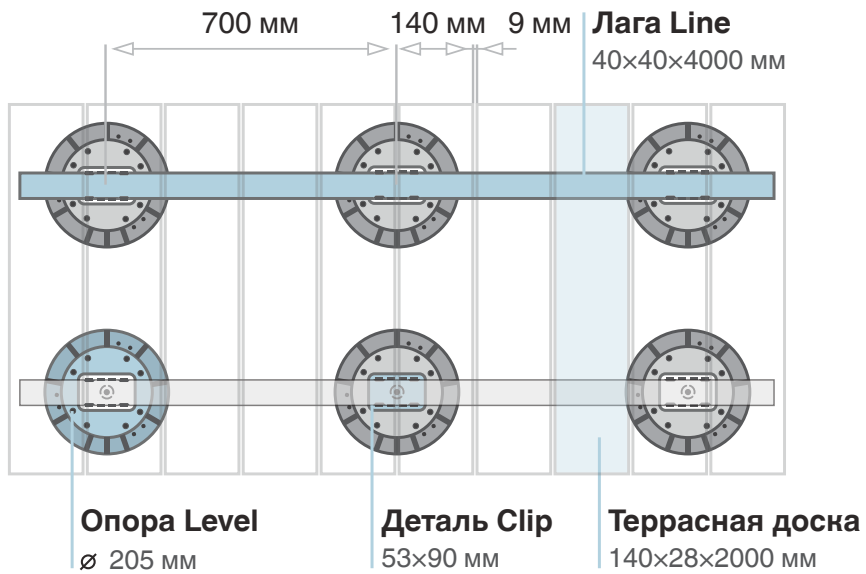
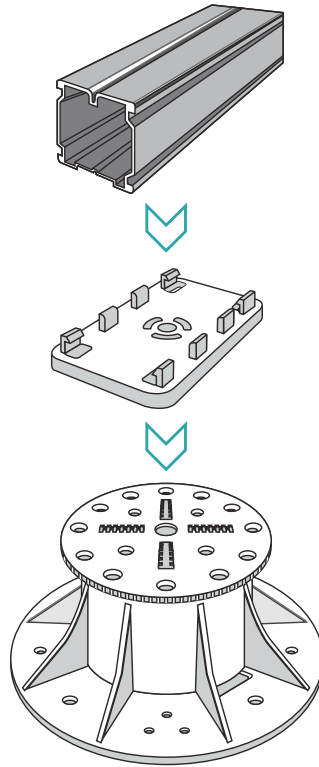

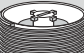



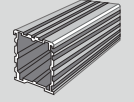
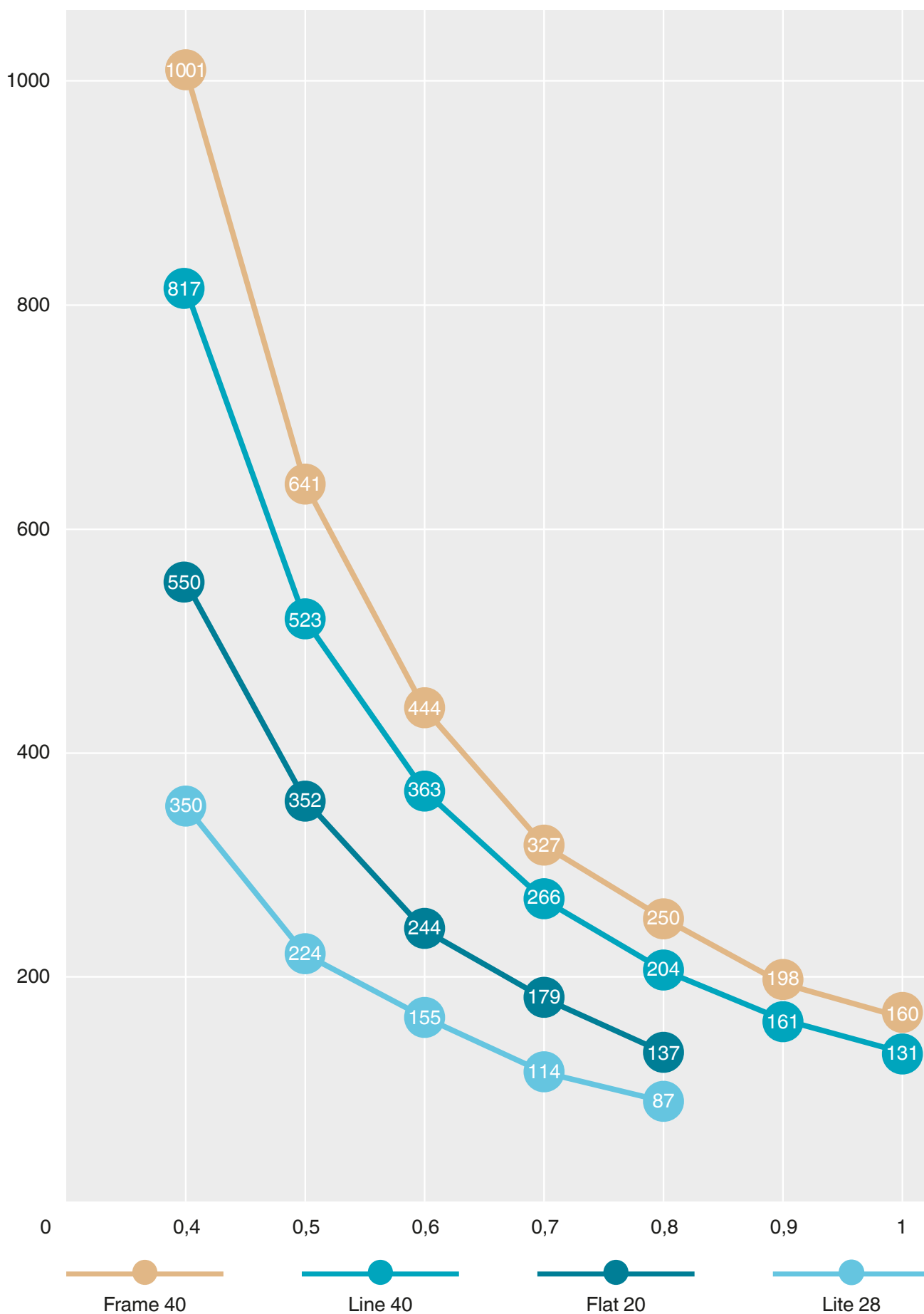


Таблица опор и комплектующих

№	Элемент, цвет упаковки	Вид	Назначение детали	Вес детали, г	Кол-во в мешке, шт	Объем мешка, м³	Вес мешка, кг
1	Level LOW		Опора	90	100	0,38	9
2	Level Up-S 		Вершина опоры	88	50	0,05	4,40
3	Level Down-S 		Основание опоры	148	35	0,05	5,18
4	Level Up-M 		Вершина опоры	118	40	0,05	4,72
5	Level Down-M 		Основание опоры	186	25	0,05	4,65
6	Level Up-L 		Вершина опоры	154	34	0,05	5,24
7	Level Down-L 		Основание опоры	257	17	0,05	4,37
8	Level Mid-M 		Малая удлинительная муфта	143	32	0,05	4,58
9	Level Mid-X 		Средняя удлинительная муфта	260	24	0,05	6,24
10	Level Mid-L 		Большая удлинительная муфта	314	12	0,06	3,77
11	Level 35-50 		Регулируемая опора Level 35-50	237	30	0,05	7,11
12	Level 50-80 		Регулируемая опора Level 50-80	304	25	0,05	7,60
13	Level 80-140 		Регулируемая опора Level 80-140	411	15	0,05	6,17
14	Level Up 3D		Вершина опоры с регулируемым наклоном	180	40	0,05	7,20
15	Level Lastra 		Крепление для плитки	59	100	0,04	5,90

№	Элемент, цвет упаковки	Вид	Назначение детали	Вес детали, г	Кол-во в мешке, шт	Объем мешка, м³	Вес мешка, кг
16	Level Lastra 3D		Крепление для плитки с регулируемым наклоном	80	100	0,04	8,00
17	Level Tile		Крепление для плитки на лагу	32	100	0,03	3,20
18	Level Top		Держатель для лаги	35	100	0,03	3,50
19	Level Clip		Держатель-клипса для лаги	17	100	0,02	1,70
20	Level Fix		Фиксатор для плитки (комплект из 4 штук)	6	—	—	—
21	Level Soft		Прокладка под плитку	32	300	0,05	9,60
22	Level Slope 2%		Корректор уклона	76	140	0,05	10,64
23	Level Slope 3%		Корректор уклона	81	110	0,05	8,91
24	Level Ring		Стопорное кольцо	27	300	0,05	8,10
25	Level Line 40×40 4000/3000 мм		Алюминиевая лага	770	4/3	—	3,08/2,31
26	Level Line Lite 28×40 4000/3000 мм		Алюминиевая лага	440	4/3	—	1,76/1,32
27	Level Line Frame 40×40 4000/3000 мм		Алюминиевая усиленная конструкционная лага	850	4/3	—	3,4/2,55
28	Level Line Flat 20×40 4000/3000 мм		Облегченная конструкцион- ная алюминиевая лага	670	4/3	—	2,68/2,01
29	Level Line Step		Алюминиевый фиксирующий профиль	1200	3	—	3,6
30	Level Plate ^A Level Plate 90° ^B Level Plate Bend ^C		Стальная крепежная пластина	37/38/34	250	0,02	9,50/9,50 /8,75

Зависимость несущей способности (в кг) от шага опор (в м)



Наши объекты



Эксплуатируемая крыша частного дома,
Подмосковье



Бизнес-центр «Аркус»



Ботанический сад МГУ
«Аптекарский огород», Москва



ЖК Vander Park (Вандер Парк), Москва



sayan
group



127018, Москва, ул. Складочная, Д. 3, Стр. 5, офис 204
ИНН 7710140679 КПП 771501001 ОГРН 1137746462985
sayangroup.ru +7 (495) 136 60 50 sales@sayangroup.ru